

SKÝRINGAR Á TÁKNUM:

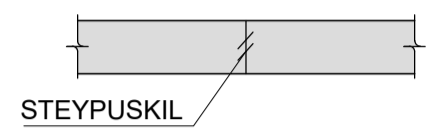
ÖLL MÁL ERU ANNAD HVORT Í METRUM EDA MILLIMETRUM
HÆÐARKÓTAR ERU Í METRUM.

0,00
TÁKNAR HÆÐ 0,00 Á SNIDUM

0,00
TÁKNAR HÆÐ 0,00 Á LÁRÉTTUM FLÖTUM

A
A TÁKNAR HÆÐ
B
B TÁKNAR PLÖTUPYKKT

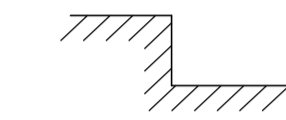
STEYPA =



NÚVERANDI STEYPA =



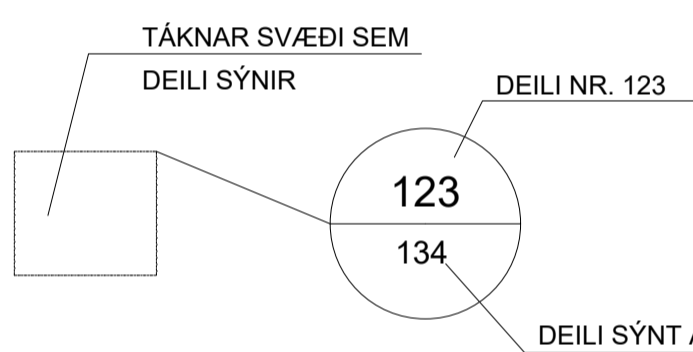
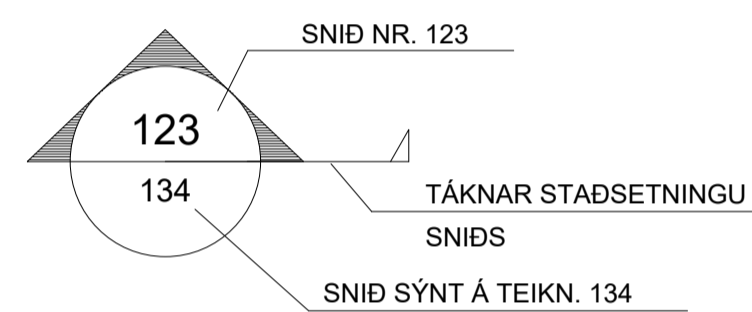
PREP Í YFIRBORDI STEYPU =



FYLLING =



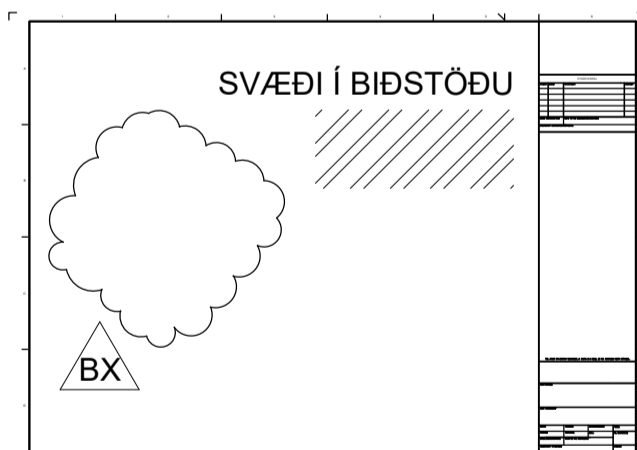
MÖRK KLAPPASKERINGAR =



B MERKIR BITI
S " SÚLA
V " VEGGUR (SKERVEGGUR)
U " UNDIRSTADA

U001-Y MERKIR UNDIRSTÖDU 001 SEM SYND ER Á TEIKNINGU Y

BREYTING Á TEIKNINGU Á ÚTGÁFU NR. BX OG SVÆÐI Í BIDSTÖDU



ALMENNAR SKÝRINGAR:

ÖLL VINNA SKAL VERA Í SAMRÆMI VIÐ TEIKNINGAR ÞESSAR, VERKLYSINGU
ÞAR SEM UM HANA ER AD RÆÐA, KRÖFUR BYGGINGARREGLUGERÐAR OG
VIDEIGANDI STAÐLA.

SANNREYNA SKAL ÖLL MÁL OG ADSTÆÐUR Á VERKSTAÐ AÐUR EN VINNA
HEFST.

TRYGGJA SKAL STÖDUGLEIKA MANNVIRKJA Á ÖLLUM STIGUM VERKSINS MED
TÍMABUNDNUM STÍFINGUM, FESTINGUM EDA Á ANNAN VIDURKENNDAN HÁTT.

TEIKNINGANÚMÉR:

TEIKNINGANÚMÉR ERU TÁKNUD MED BÓKSTAF OG ÞREMUR TÓLUSTÖFUM t.d.
B100

ÚTGAFUNUMER TEIKNINGA ER TÁKNAD MED BÓKSTAF OG TÓLUSTAF.
BÓKSTAFURINN TÁKNAR Á HVADA STIGI TEIKNINGIN ER OG TÓLUSTAFURINN
TÁKNAR ÚTGAFUNUMER

B: VINNUTEIKNING
Ú: ÚTBODSTEIKNING

BENDISTÁL:

STÁL MERKT K ER KAMBSTÁL OG SKAL VERA B500C SAMKVÆMT
ÍST EN 10080:2005
d TÁKNAR ÞVERMÁL BENDISTÁLSSTANGAR

TÁKN:

K10c300 TÁKNAR 10mm KAMBSTÁL MED 300mm BIL MILLI JÁRNA
K10c300HH TÁKNAR 10mm KAMBSTÁL MED 300mm BIL MILLI JÁRNA
Á HVORRI HLID

K189(257)

TÁKNAR BENDIMOTTUR MED As=189(257)
TÁKNAR JÁRN ALMENNT OG Í NEDRI BRÚN PLÖTU
OG Í NÆRBRÚN VEGGJAR

TÁKNAR JÁRN Í EFRI BRÚN PLÖTU OG Í FJÆRBRÚN VEGGJAR

TÁKNAR SKEYTINGU JÁRNA

TÁKNAR JÁRN SEM BEYGIST UPP

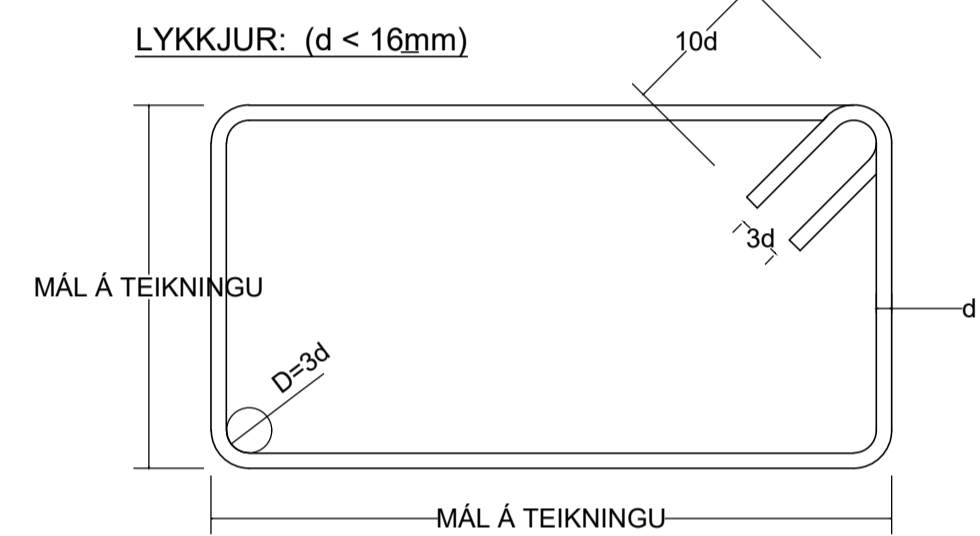
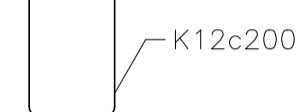
TÁKNAR JÁRN SEM BEYGIST NIÐUR

SÝNIR STEFNU Á JÁRNUM NÆST BRÚN

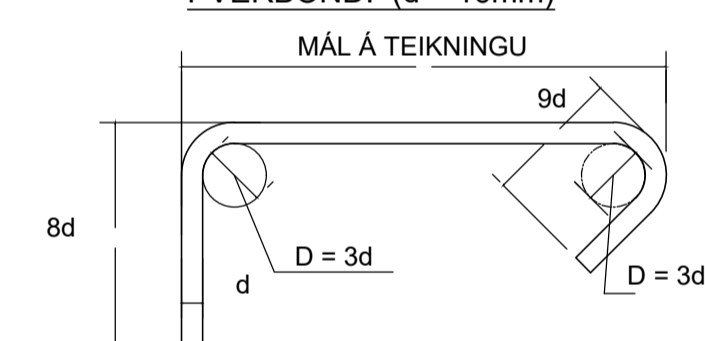
TÁKNAR TVÖ LÖÐRÉTT JÁRN SEM KOMA VIÐ GÓLFSÍÐ OP Á
NÆSTU HÆÐ FYRIR OFAN

STANGIR d = 20mm, LENGÐ 6000mm MIÐJUBIL 200mm
DREIFT YFIR MERKT SVÆÐI.

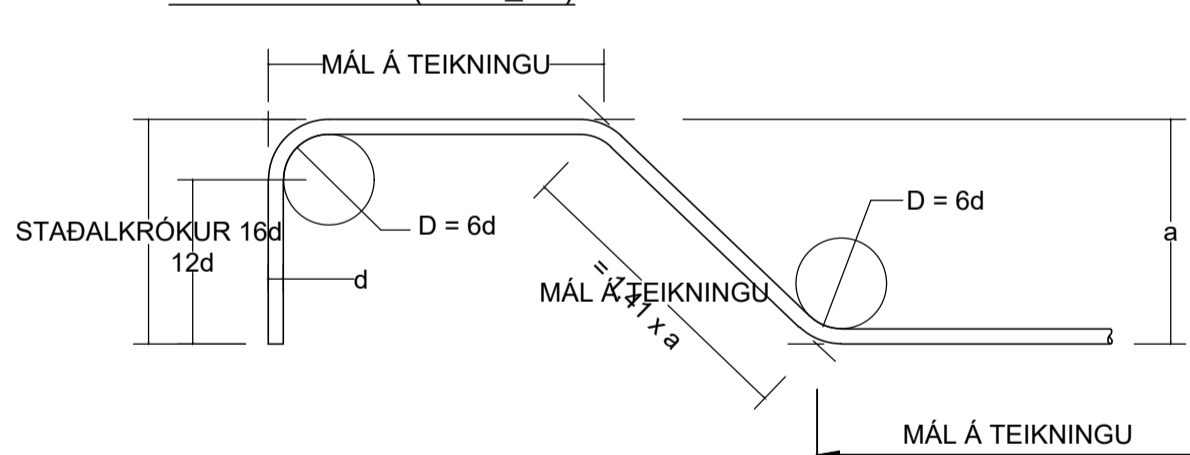
LYKKJA, d = 12mm, MIÐJUBIL 200mm



ÞVERBÖND: (d < 16mm)



BURÐARJÁRN: (d > 10mm)



STEYPUHULA:

BYGGINGARHLUTAR ADSTÆÐUR	STEYPUHULA NEMA SÉRTEIKNING SÝNI ANNAD.		
	PLÖTUR mm	VEGGIR mm	BITAR OG SÚLUR mm
INNANHÚSS OG ÚTVEGGIR EINANGRADIR AD UTAN	25	25	25
UTANHÚSS	30	30	30
VEGGIR AD FYLLINGU OG UNDIRSTÖÐUR	50	50	-
ÞAR SEM STEYPT ER BEINT Á FYLLINGU/KLÖPP	70	70	-
ÞAR SEM PLATA ER STEYPT Á EINANGRUN Á FYLLINGU	30	30	-

STEYPUHULA Á BURÐARJÁRN SKAL ÞÓ HVERGI VERA MINNI EN 1,5 x d

ÞANNIG SKAL GENGID FRÁ BENDINGU Í MÖTUM, AD ALLAR STANGIR
SÉU Á ÞEIM STAÐ SEM TIL ER AÐLÁST SKV. UPPDRÁTTUM OG
TRYGGT SÉ AD ÞÆR HREYFIST EKKI ÞEGAR STEYPT ER.
SKAL Í ÞVI SKYNI NOTA FJARLÆGDARKUBBA OG STÓLA.

VIKMÖRK Á STAÐSETNINGU JÁRNA Í ÞVERSNIDI ER ±5mm

BEYGING OG SKEYTING JÁRNA:

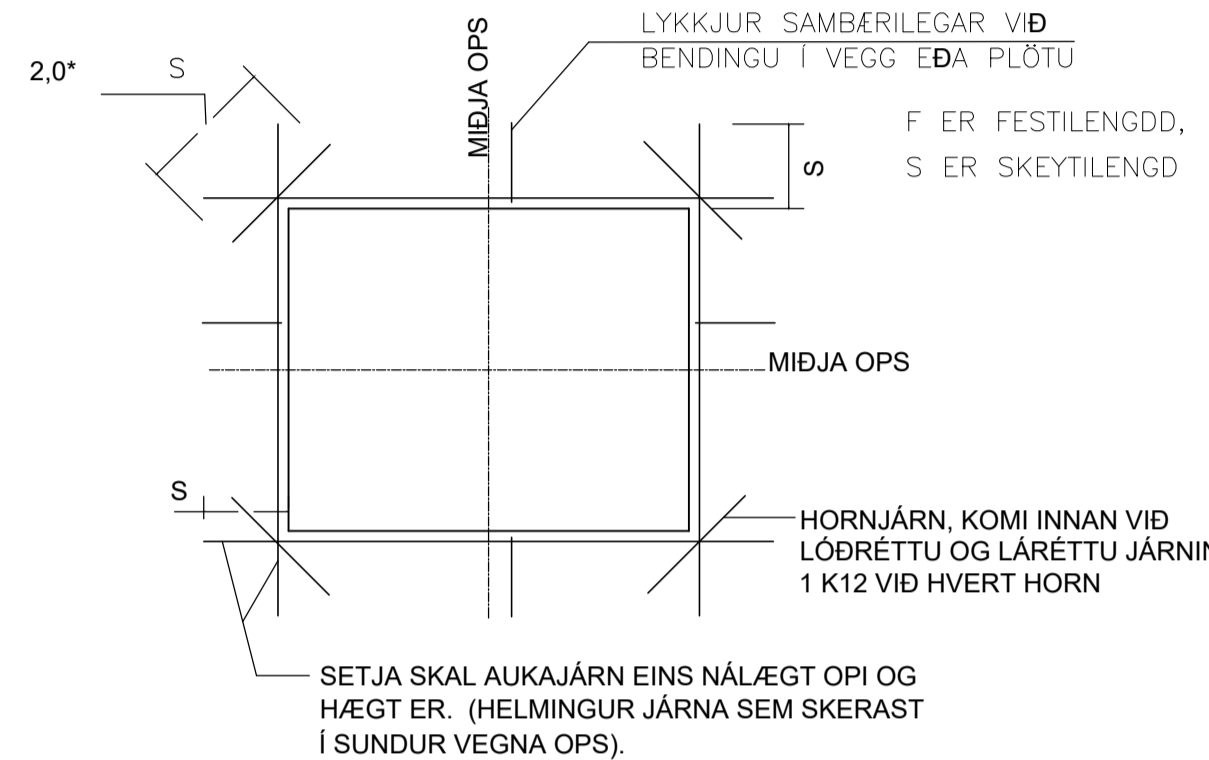
ÞVERMÁL JÁRNS, d	mm	8	10	12	16	20	25
D, LYKKJUR OG VINKLAR	mm	24	30	36	48		
D, BURÐARJÁRN	mm		60	72	96	120	150
SKEYTILENGD JÁRNA S	mm	450	550	650	850	1100	1400
FESTILENGD JÁRNA F	mm	350	400	500	650	800	1000

EF SKEYTT ER MEIRA EN FJÖRÐA HVERT JÁRN Í SAMA ÞVERSNIDI SKAL AUKA
SKEYTILENGD UM 40%

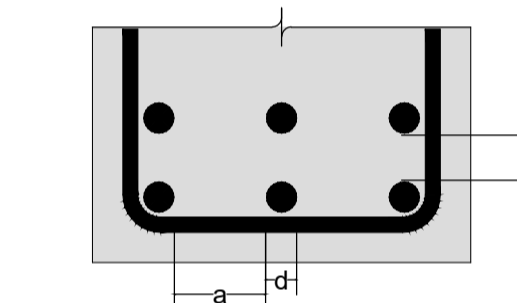
ATHUGA BER AD EIGI ER LEYFLEGT AD BEYGJA BENDISTÁL
EF LOFTHITI ER UNDIR -5°C

FRÁGANGUR JÁRNA Í KRINGUM OP:

SÉ EKKI ANNARS GETIÐ KOMI AUKALEGA JÁRN UMHVÆRFIS GLUGGA, HURÐIR
OG OP Í PLÖTUM OG VEGGIUM ER SVARA TIL ÞEIRRA JÁRNA SEM KLIPPT
ERU Í SUNÐUR, ÞÓ ALDREI MINNA EN 2 K12.



MILLIBIL JÁRNA Í BITUM:



STEYPUMÓT-NÁKVÆMNIKRÖFUR:

NÁKVÆMNIKRÖFUR: UNDIRSTÖÐUR, STÆRD OG STAÐSETNING +/- 15mm
STÆRD ANNARRA STEYPTRA HLUTA +/- 3mm
STAÐSETNING ANNARRA HLUTA +/- 5mm
KÓTAR +/- 3mm
MISGENGI VEGGJA Í STEYPUSKILUM +/- 2mm
STAÐSETNING GLUGGA OG HURÐAOPA +/- 2mm

FRÁVIK Á 3m RÉTTSKEID LÖGD Á STEYPTAN FLÖT:

BITAR, VEGGIR OG SÚLUR +/- 5mm
GÓLF OG PLÖTUR VÉLSLÍPAD +/- 2mm
GÓLF OG PLÖTUR UNDIR ÍLÖGN +/- 10mm

PLÖTU- OG BITAMÓT SKULU HAFI YFIRHÆÐ L/300 AF STYTTRÁ HAFI
TAKA SKAL TILLIT TIL ÞESS AD ALLA STEYPU SKAL TITRA

STEINSTEYPA:

ALMENN ÁKVÆÐI ERU Í ÍST EN 1992-1-1:2004

STEINSTEYPA, GÆÐI, FRAMLEIÐSLA, MEDFERÐ OG PRÓFANIR
SKULU VERA Í SAMRÆMI VIÐ ÍST EN 206-1:2000

ALLA STEYPU SKAL TITRA

NOTA SKAL ÞÉTT FYLLIEFNI

STEYPUGÆÐI EINSTAKRA STEYPTRA BYGGINGARHLUTA:

STAÐSETNING	STYRKLEIKA- FLOKKUR	ÁREYTI- FLOKKUR	LOFT (%)	SEMENT (kg/m³)	V/S HLUTFALL
UNDIRSTÖÐUR	C25/30	XC2	≥5,0	≥300	≤0,55
VEGGIR, GRUNNPLATA, BITAR, SÚLUR, PLÖTUR, STODVEGGUR	C30/37	XF2, XC1	≥5,5	≥330	≤0,45

VIKMÖRK Í LOFTINNIHALDI: +3,0%/0,0%

KORNASTÆRD (mm): <22
CL-FLOKKUR: CL 0,2
ÞJÁLNFLOKKUR: S2,S3

ÁLAGSFORSENDUR:

ÁLAGSTILHÖGUN ER Í SAMRÆMI VIÐ ÍST EN 1991-1:2004,
ÞJÓÐARSKJÓL STAÐLARÁÐS ÍSLANDS

NOTÁLAG:

ÞÓK: 1,0 kN/m²
GÓLF IBÚÐA 2,0 kN/m²
VERÖND 4,0 kN/m²

EGINÁLAG:

LÉTTIR VEGGIR OG ÁSTEYPA: 1,5 kN/m²

VINDÁLAG:

VINDÁLAG REIKNAST SAMKVÆMT ÍST EN 1991 1-4:2005, ÁSAMT ÞJÓÐARSKJALI
STAÐLARÁÐS ÍSLANDS.

GRUNNGILDI VINDHRADA ER 36,0 m/s ÁSAMT TILHEYRANDI FORMSTUÐLUM.

SNJÓÁLAG:

SNJÓÁLAG REIKNAST SAMKVÆMT FS ENV 1991-1-3:2003, ÁSAMT
ÞJÓÐARSKJALI STAÐLARÁÐS ÍSLANDS.

GRUNNGILDI SNJÓÁLAGS ER 2,1 kN/m² (SVÆÐI 1)

JARÐSKJÁLFTAÁLAG:

JARÐSKJÁLFTAÁLAG REIKNAST SAMKVÆMT FS ENV 1998-1:2004, ÁSAMT
ÞJÓÐARSKJALI STAÐLARÁÐS ÍSLANDS.

HÖNNUNARHRÖÐUN ER 0.15g, MIKILVÆGISFLOKKUR III, OG
JARÐVEGSFLOKKUR B.

GRUNDUN:

GRUNDUN SAMKVÆMT FS ENV 1997-1:1994 ÁSAMT ÞJÓÐARSKJALI STAÐLARÁÐS
ÍSLANDS.

GRUNDAÐ ER Á FYLLINGU OG M.V. AD MESTA ÁLAG ER MINNA EN 0.4MN/m2.
PLÖTUPRÓF SKAL FRAMKVÆMA Á FYLLINGU OG SKAL ÞAD UPPTYLLA
EFTIRFARANDI KRÖFUR: E2> 120 N/mm² OG E2/E1 < 2,3

FYLLING AD SÖKKLUM OG UNDIR BOTNPLÖTU:
UNDIR BOTNPLÖTU SKAL FYLLA MED MALARFYLLINGU OG ÞJAPPA Í HÆFILEGUM
LAGPYKKTUM, ÞANNIG AD ÞJÖPPUN VERÐI SAMBÆRILEG VIÐ 98% PROKTOR.
NOTA SKAL FINT BÖGGLABERG EDA ANNAD DRENANDI EFNI NÆST HÚSINU,
UM 0.5m FRÁ VEGG. SEM TENGIST DRENMÖL UMHVÆRFIS JARÐVATNSLAGNIR
MEDFRAM ÚTVEGGJUM.

ÆTÍÐ SKAL HAGA ÞJÖPPUN ÞANNIG AD HÚN VALDI EKKI ÖEBLILEGA MIKLU
NIÐURBROTI Á EFNI SEM ÞJAPPA SKAL.
FYLLINGAEFNIÐ SKAL LAGT ÚTI LÖGUM OG HVERT LAG VÖKVAÐ OG ÞJAPPAÐ
BLAUTT MED VÍBROVALTARA.

SÉRSTÖK ADGÁT SKAL HÖFD ÞEGAR ÞJAPPAÐ ER NÁLÆGT MANNVIRKJUM, SKAL
ÞAR NOTA PLÖTUPJÖPPU OPG LAGPYKKTIR EFTIR ÞVI.

ÞRIFALGSSTEYPA:

STEYPA SKAL ÞRIFALAG AD JAFNAÐI 50mm PYKKT UNDIR UNDIRSTÖÐUR SEM
KOMA Á KLÖPP OG SKAL ÞAD NÁ AD MINNSTAKOSTI 100mm ÚT FYRIR
UNDIRSTÖÐURBRÚN NEMA ANNAD SÉ TEKID FRAM Á TEIKNINGUM. SÉ ÞRIFALAG
PYKKAARA SKAL MÍÐA VIÐ AD NEDRI BRÚN NÁ JAFN LANGT ÚTFYRIR
UNDIRSTÖÐURBRÚN OG PYKKT ÞESS ER.
HÁMARKS AFRÉTTING Á GRUNNI MED ÞRIFALGSSTEYPU ER 150mm.

GÖT:

A x B B
A
MERKIR GAT Í PLÖTU STÆRD
Amm x Bmm

A x B
A
MERKIR GAT Í VEGG/SÖKKUL STÆRD
Amm BREITT OG Bmm Á HÆÐ
NEDRI BRÚN Í KÓTA 10,00mm

VL MERKIR AD GAT SÉ VIÐ LOFT

Hönnunarsjafi: Jóhann Einar Jónsson Kt: 090882-3549

BREYTINGAR

NR.	DAGS.	BREYTING	Sp.
1	14.06.2024	Frumútgáfa	HÖÖ

VERKFRÆÐISTOFA

NNE VERKFRÆÐISTOFA EHF 460421-0470
HÆÐASMÁRI 6, 201 KÓPAVOGUR
hoo@nne.is, S: 8993577(HÖÖ)8993077(SAO)

SAMPYKKT Hákon Óm Ómarsson 300577-3189

VERK

TINNUSKARD 2

HAFNARFIRÐI

TEIKNING

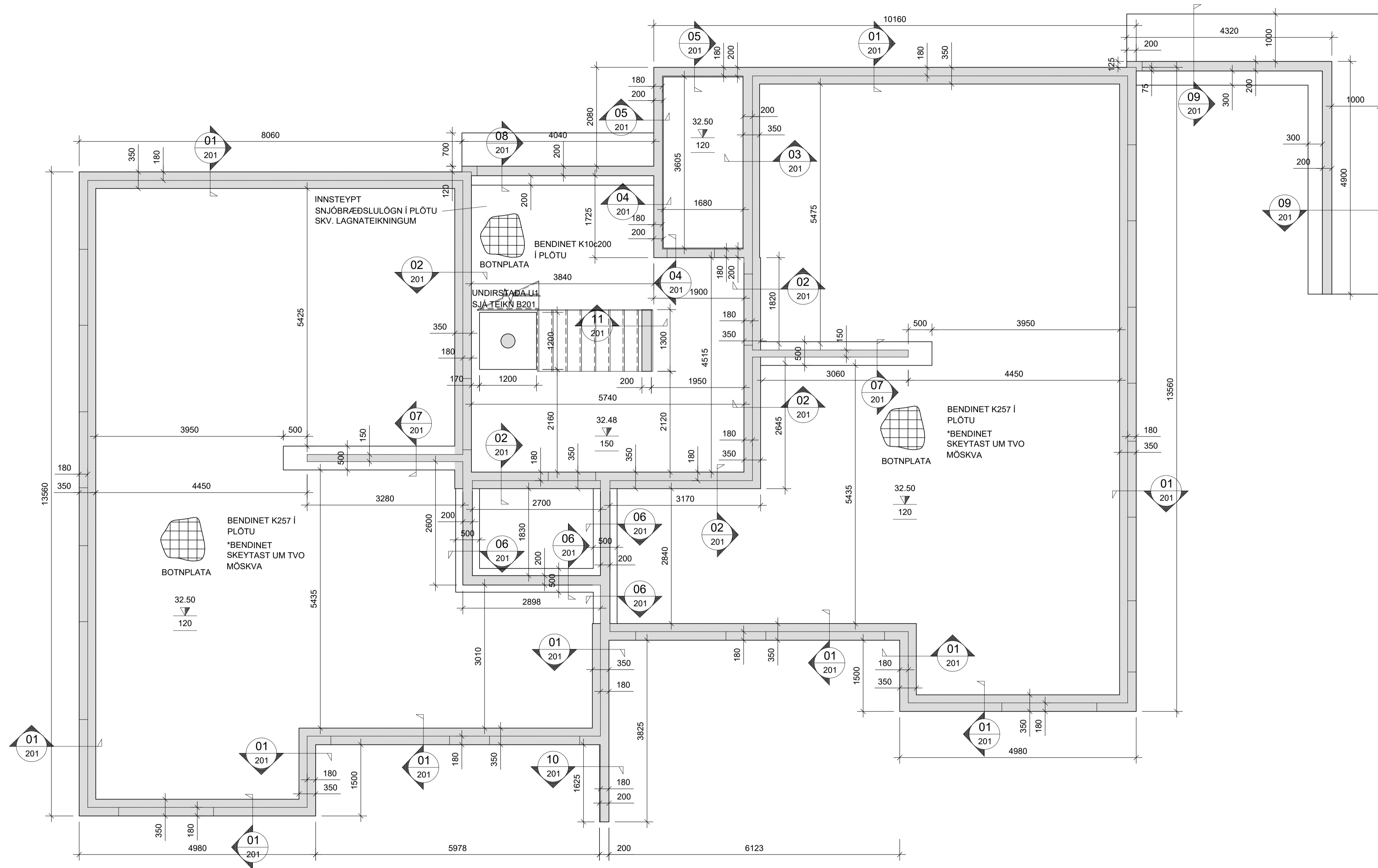
BURÐARVIRKI

SKÝRINGARBLAÐ

HANNAO SAO TEIKNAD SAO YFIRFARID HOO MELKIVARDI

DAGS. 14.06.2024 VERK NR. 24018 TEIKNING NR. B001 ÚTGAFANR. 1

©Öll áhrif og áföllun teikningar, að hluta eða í heild er háð skriflegu sýni höfundar



ATHI:
ALMENNAR SKÝRINGAR SJÁ TEIKN. B001

BENDING VEGGJA ER TVÖFÖLD K10c200 LÖÐRÉTT OG K10c250 LÁRÉTT
NEMA ANNAD SÉ TEKID FRAM Á GRUNNMÝND OG SNIDUM. VEGGIR ERU
180 / 200 mm ÞYKKIR.

JÁRNUN KRINGUM OP ER 2STK K12 OG JÁRNAFYRIRKOMULAG
SKV SKÝRINGARBLADI (NEMA ANNAD KOMI FRAM)
Í INNVEGGJUM KOMA 2K12 Í VEGGENDA

SÉU JÁRNABAKKAR NOTADIR Í STAD VINKLA/U-LYKKJA SKULU
ÞEIR VALDIR ÞANNIG AD JÁRNAMAGNID SÉ ÞAD SAMA.

EINANGRUNARÞYKKTIR ERU
-100mm PLASTEINANGRUN UNDIR BOTNPLÖTU
-100mm PLASTEINANGRUN NIÐUR MED SÖKKUL

GRUNNUR FYLLIST MED FROSTPOLINNI GRÚS EÐA ÖÐRU VIÐURKENNDU
FROSTPOLNU EFNI.
ÞJAPPA SKAL Í 300mm LÖGUM MED 60kg VIBRASLEÐA. FARA SKAL A.M.K. ÞRJÁR
YFIRFERÐIR Á HVERT LAG. VIÐ ÞJÖPPUN MÁ HÆÐARMUNUR FÝLLINGAR
EKKI VERA MEIRA EN 500mm (NEMA Í STÖÐVEGGJUM), HLUTFALL KORNA
MINNA EN 0.02mm SKAL EKKI VERA MEIRA EN 3% AF ÞYNGD
FÝLLINGAREFNISINS. ENGINN STEINN Í FÝLLINGUNNI MÁ VERA STÆRRI EN
½ AF LAGÞYKKT VIÐ ÞJÖPPUN.

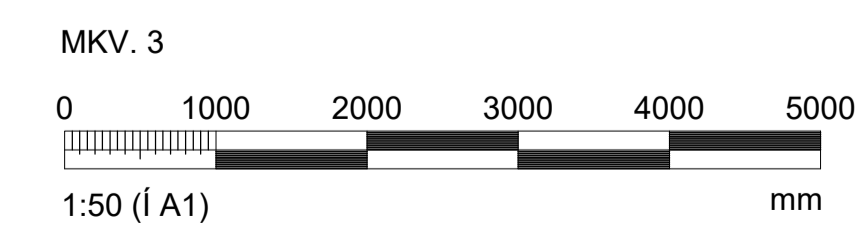
KJARNABORA/SAGA MÁ FYRIR LÖGNUM EF EKKI HEFUR VERID GERT FYRIR
ÞEIM Í UPPSTEYPU.

ATH G.R.F. ÚRTAKI FYRIR LAGNASTOFNA Í SÖKKLA ÞAR SEM STOFNAR KOMA
NIÐUR MED FRAM VEGGJUM OG GETA REKIST Í SÖKKULFÆTUR.

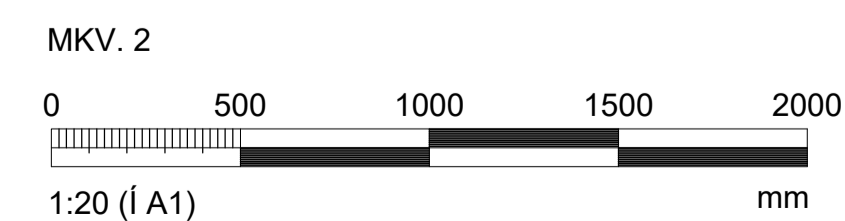
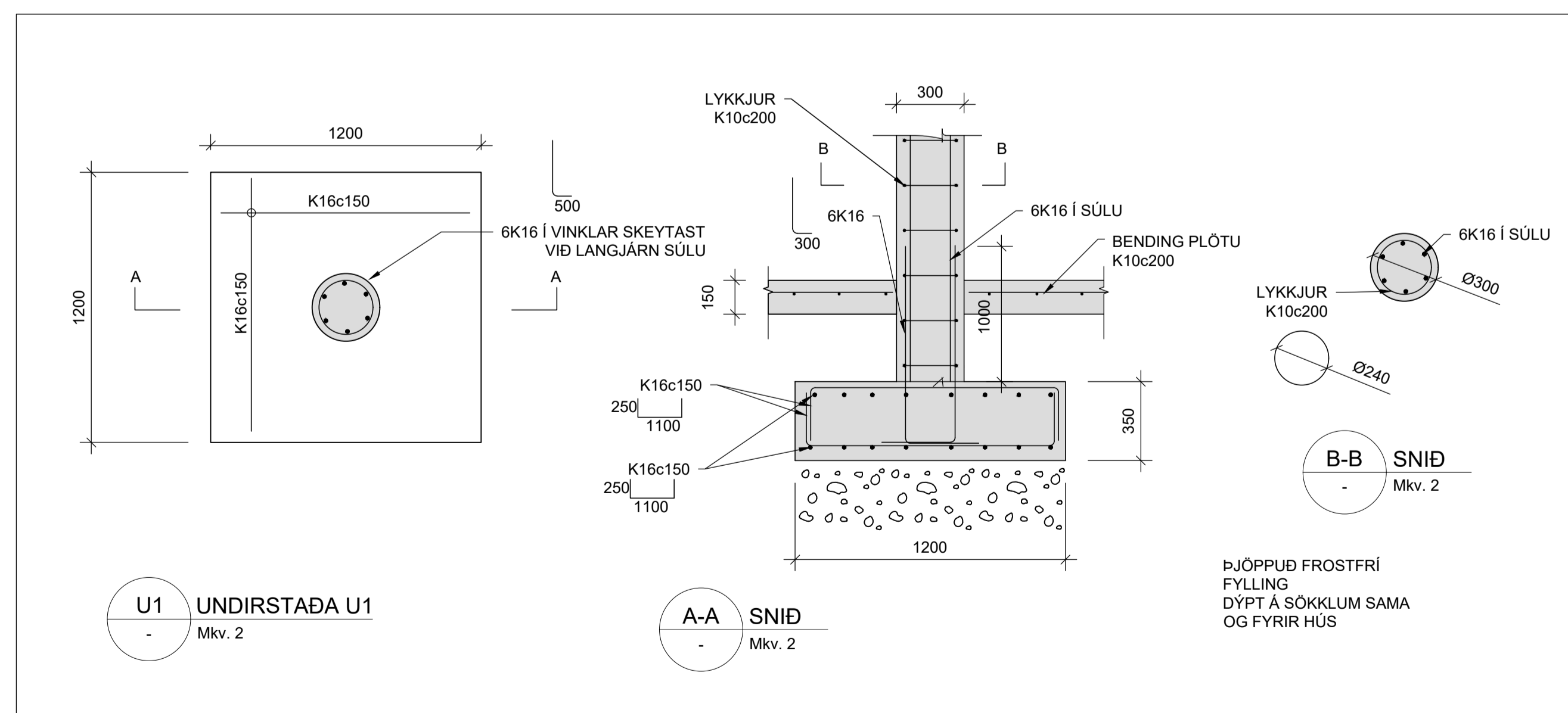
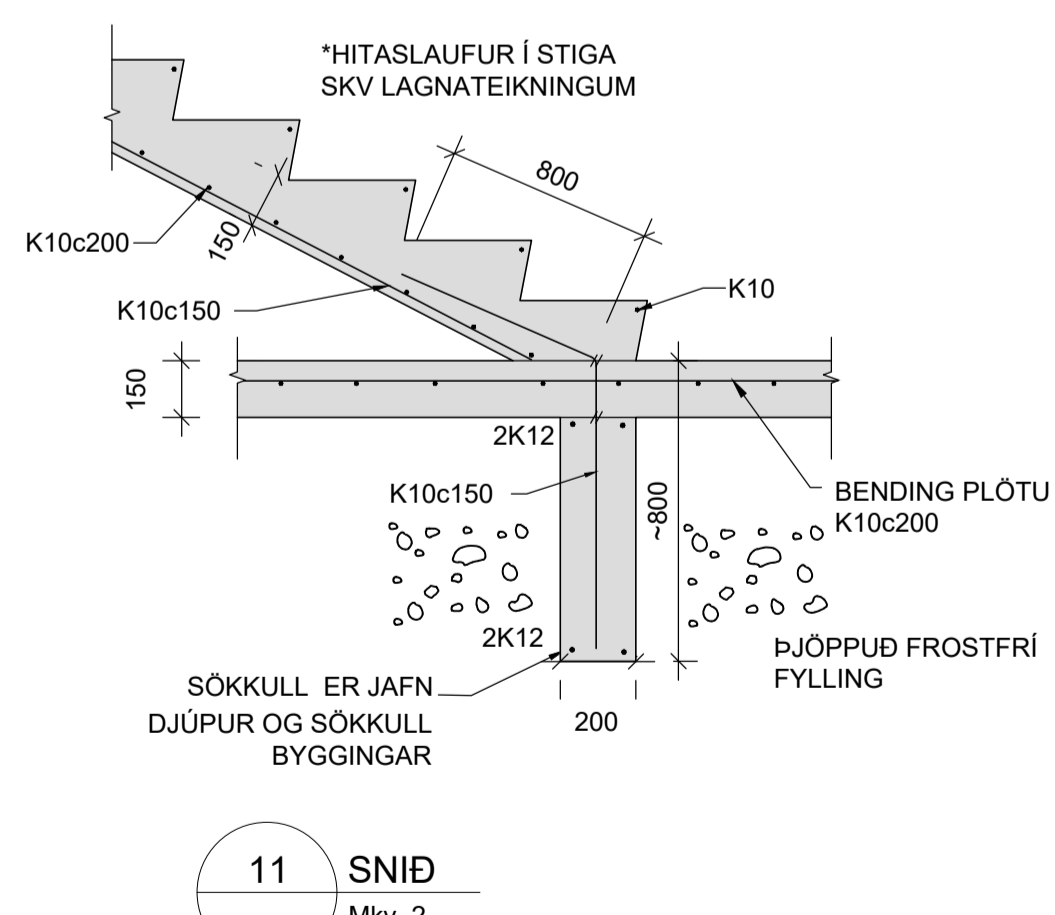
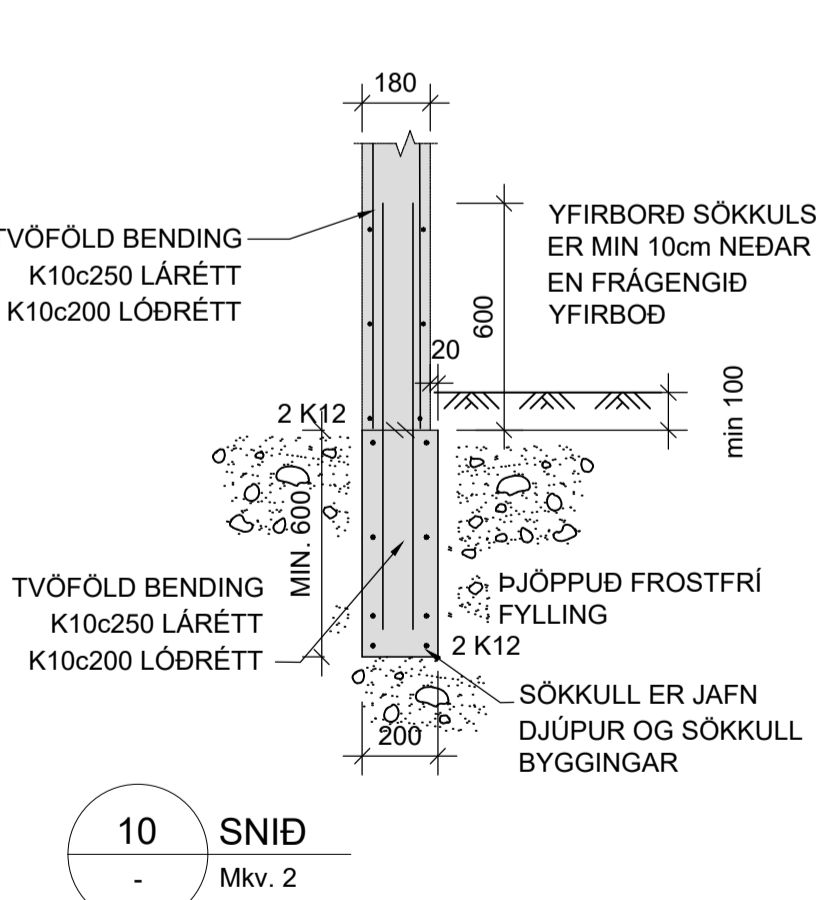
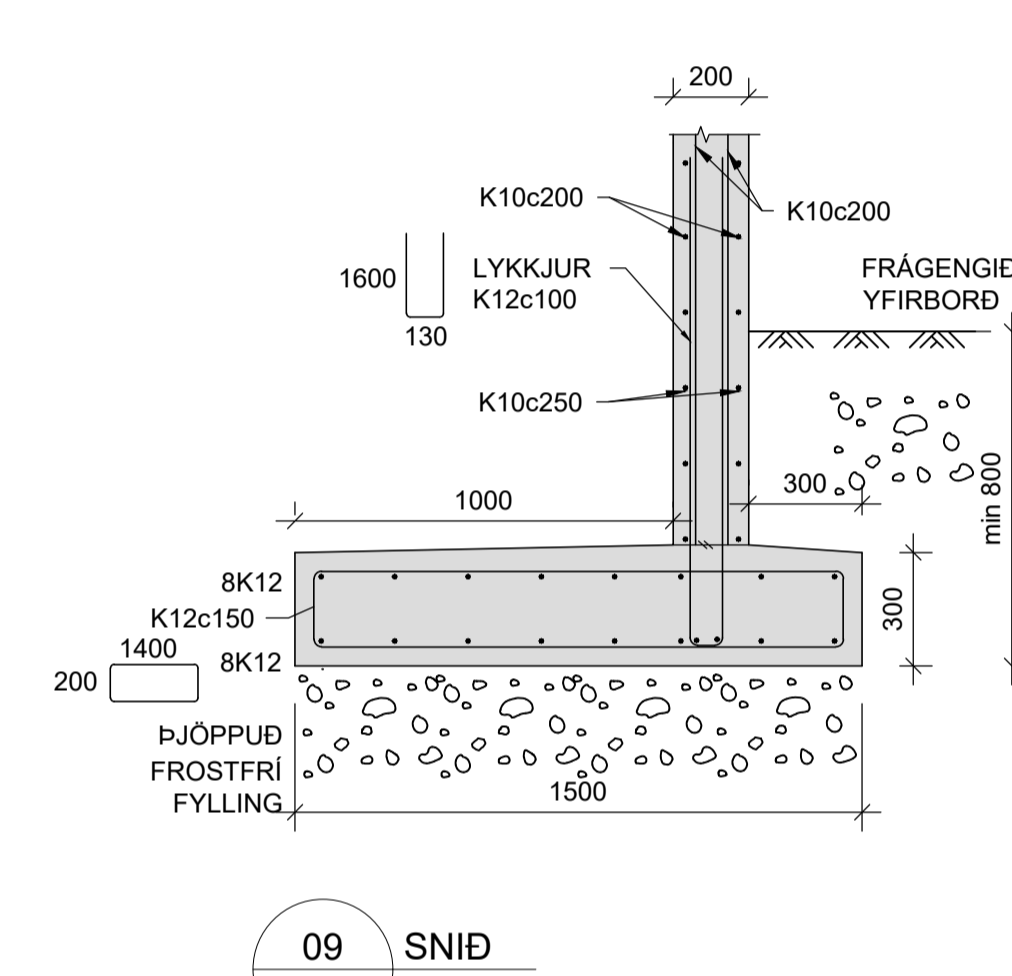
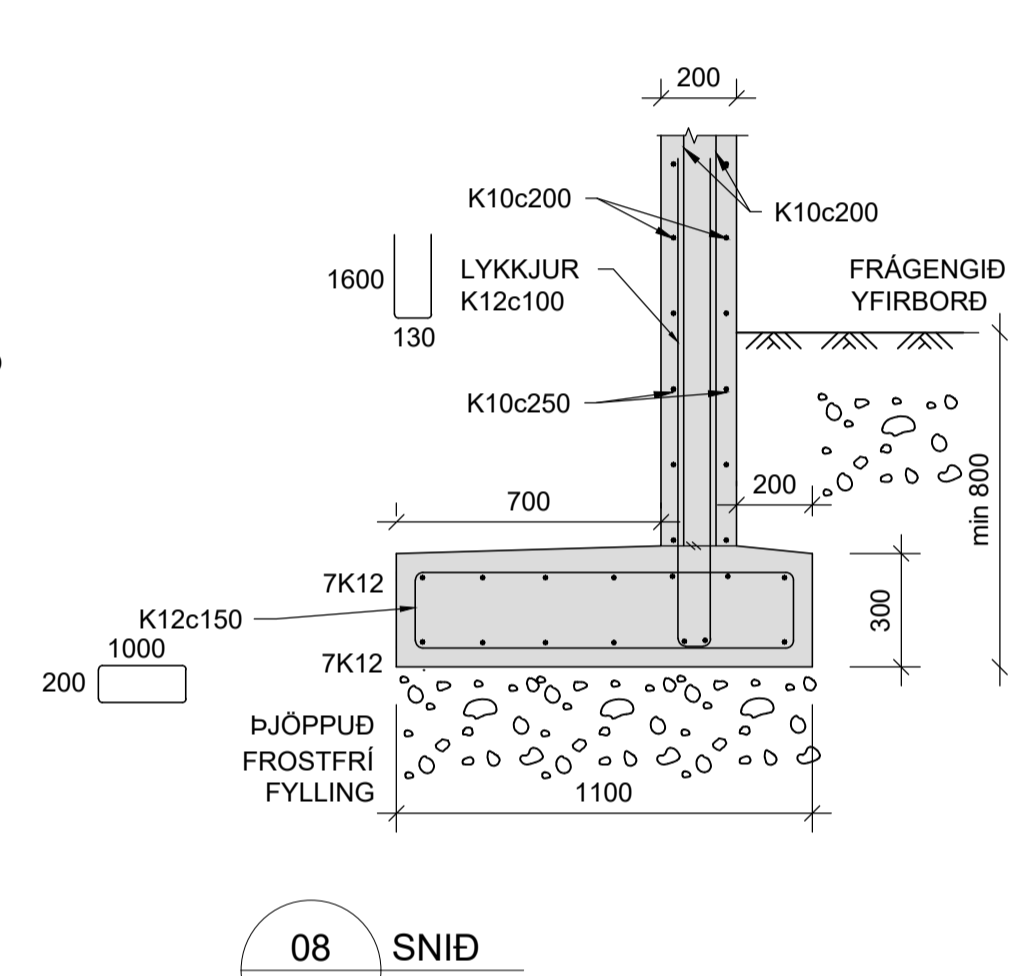
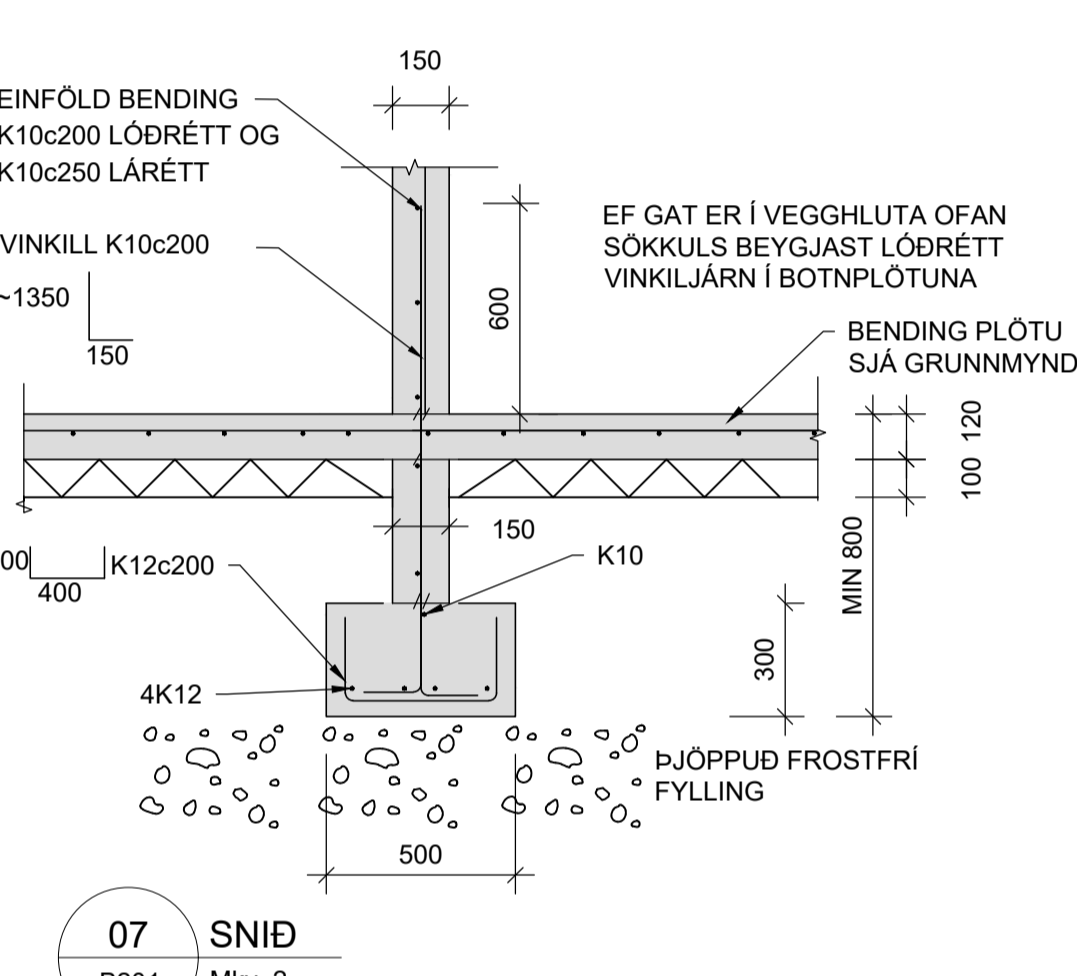
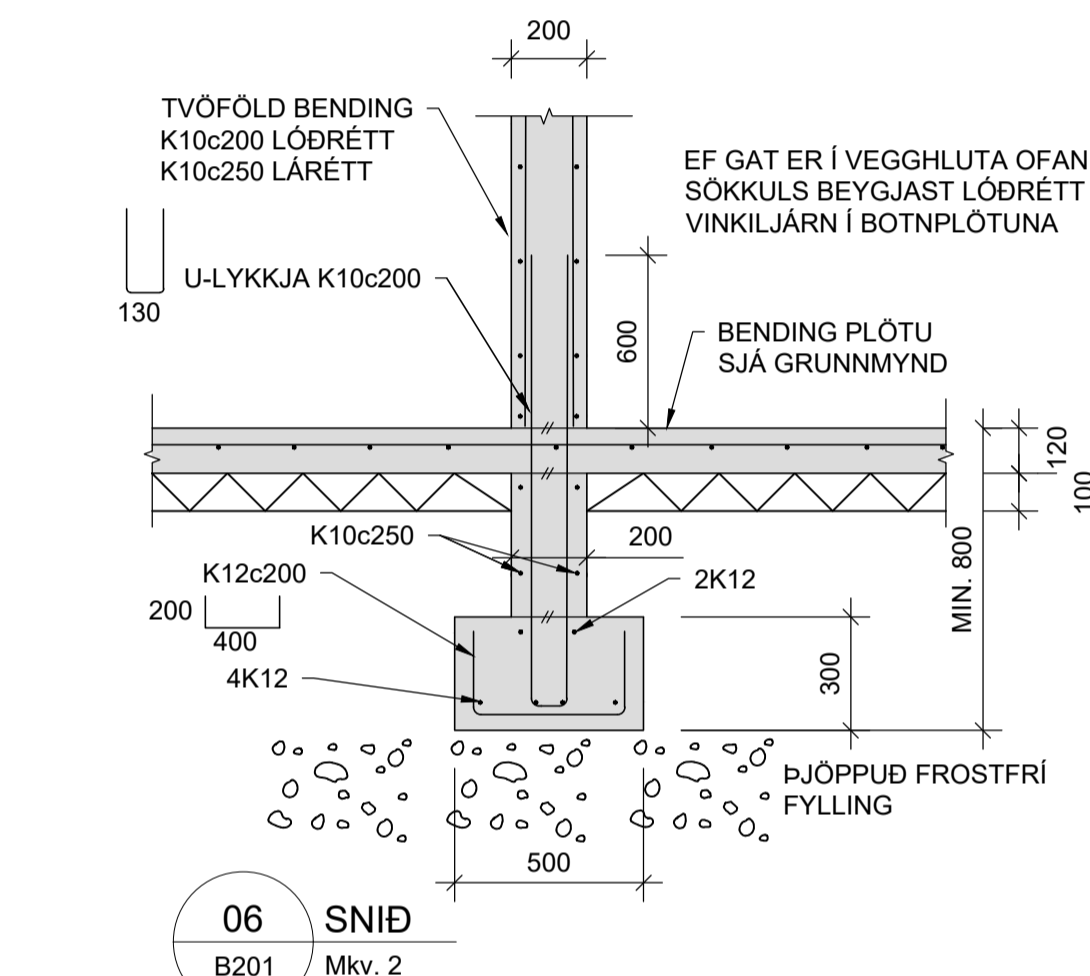
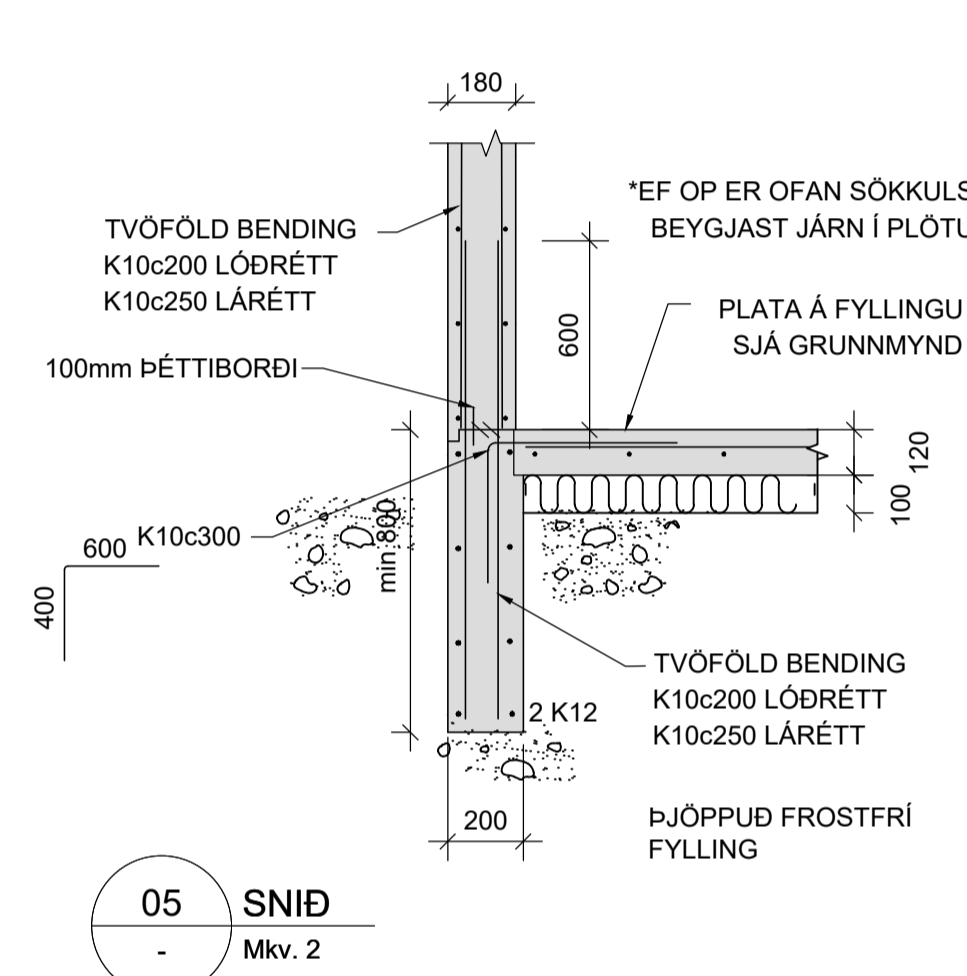
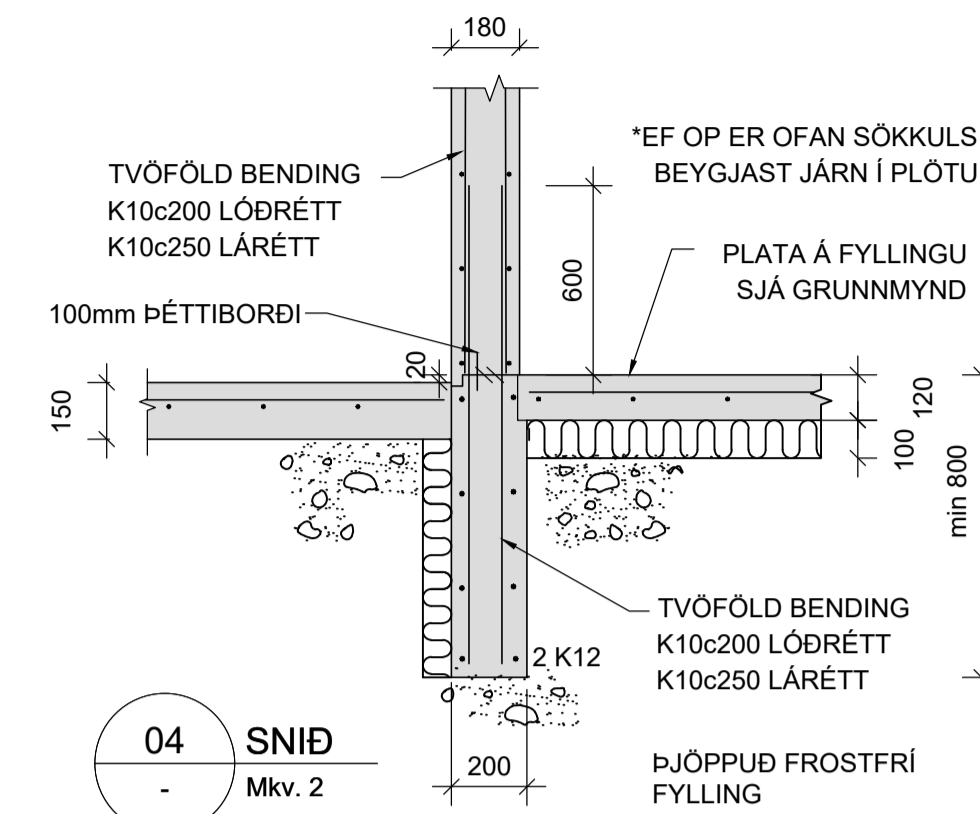
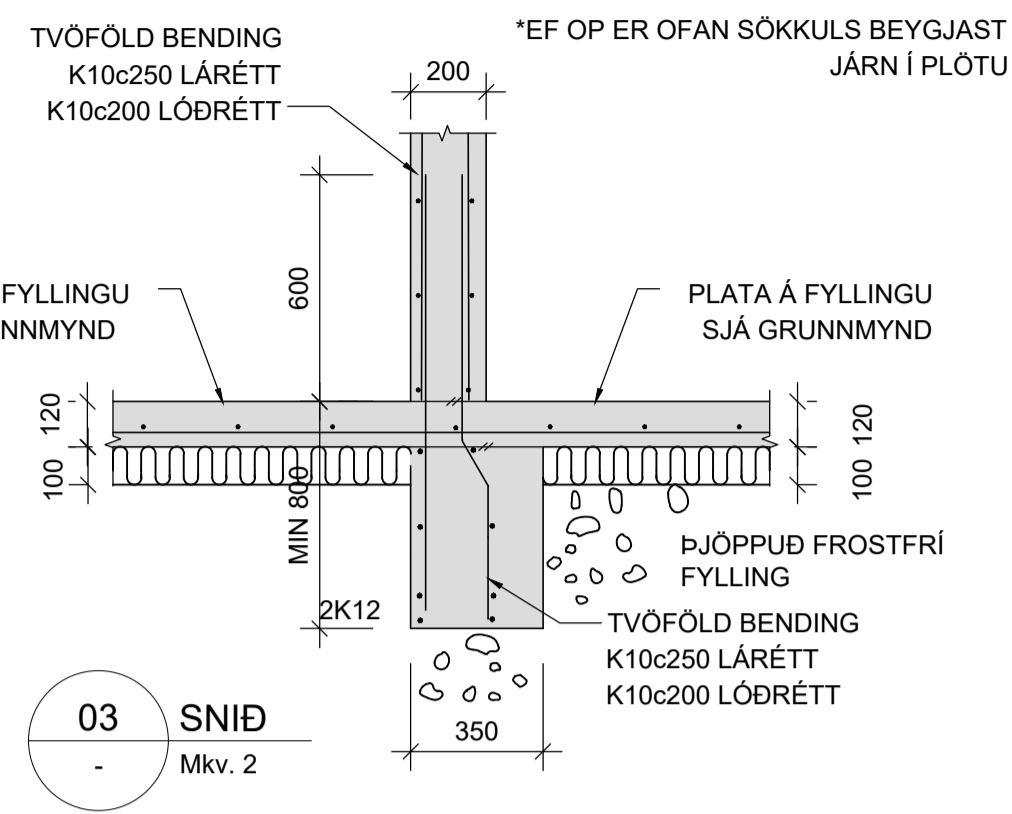
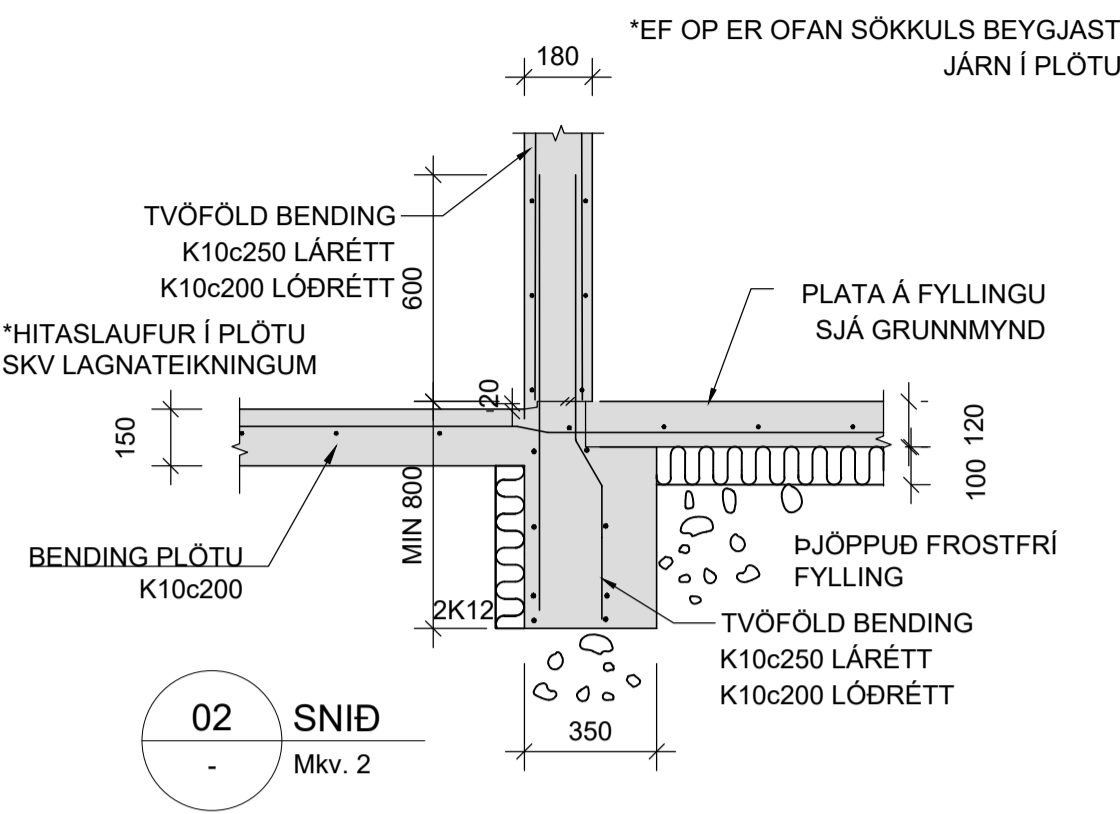
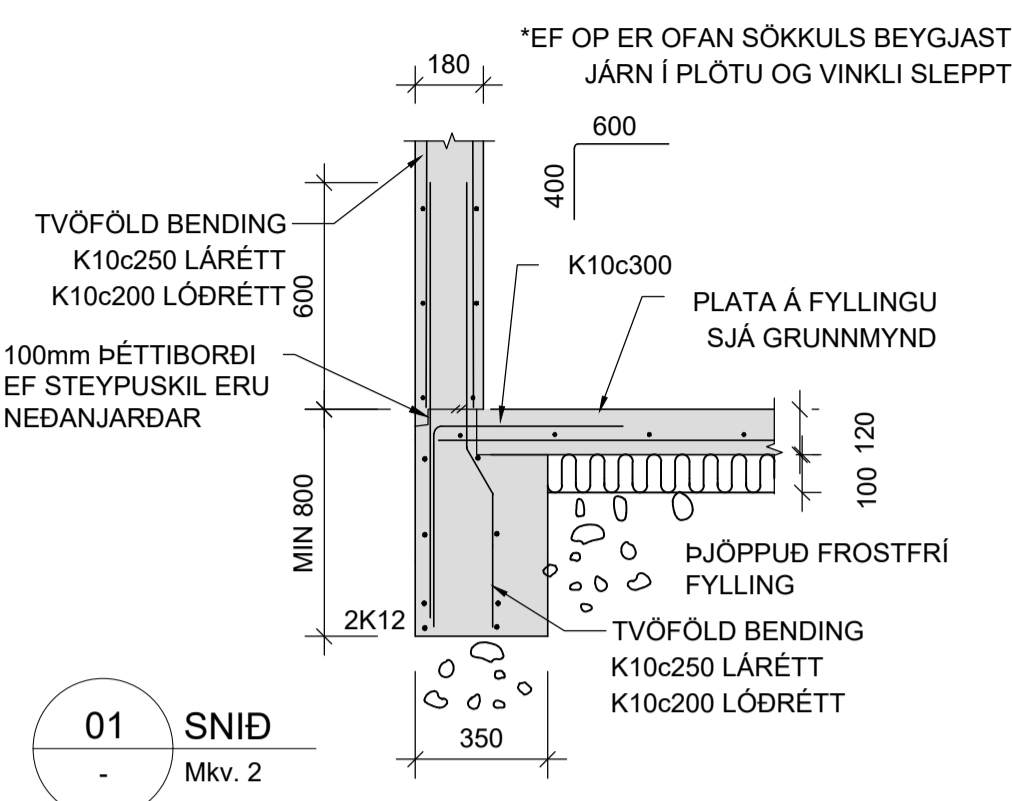
LAGNAGÖT ERU BREIDD OG HÆÐ 200x200. UPPGEFIN KÓTI ER Á NEDRI BRÚN
GATS. LENDI KÓTI Á GATI UNDIR NEDRI BRÚN SÖKKULS (HÁÐ SÖKKULDÝPT)
ÞÁ LIGGUR LÖGNIN UNDIR SÖKKULVEGG. LAGNAGÖT SJÁST Á LAGNATEIKNINGUM.

YFIRFARA SKAL ALLAR MÁLSETNINGAR OG HÆÐARKÓTA M.T.T TEIKNINGA
ARKITEKTA OG GERA HÖNNUÐUM VIÐVART EF MISRÆMI FINNST.

SÖKKLAR OG BOTNPLATA, GRUNNMÝND
MKV. 3



Hönnunarsjóri: Jóhann Einar Jónsson Kt: 090882-3549			
BREYTINGAR			
NR.	DAGS.	BREYTING	Sp.
1	14.06.2024	Frumútgáfa	HÓO
NNE VERKFRÆÐISTOFA EHF 460421-0470 HÆÐASMÁRI 6, 201 KÓPAVOGUR hoo@nne.is, S: 8993577 (HÓO) 8993077 (SAO)			
SAMÞYKKT	Hákon Óm Ómarsson	300577-3189	
VERK			
TINNUSKARD 2			
HAFNARFIRÐI			
TEIKNING			
BURÐARVIRKI			
GRUNNMÝND			
SÖKKLAR OG BOTNPLATA			
HANNAÐ	TEIKNAD	YFIRFARID	MÆLIKVARÐI
SAÓ	SAÓ	HÓO	1:50
			/A1
DAGS.	VERK NR.	TEIKNING NR.	ÚTGAFANR.
14.06.2024	24018	B100	1



Hönnunarstjóri: Jóhann Einar Jónsson Kt: 090882-3549

NR.	DAGS.	BREYTING	Sp.
1	14.06.2024	Frumútgáfa	HÓO

NNE VERKFRÆÐISTOFA

NNE VERKFRÆÐISTOFA EHF 460421-0470
HJEDASMÁRI 6, 201 KÓPAVOGUR
hoo@nne.is, S: 8993577(HOO)8993077(SAO)

SAMÞYKKT Hákon Óm Ómarsson 300577-3189

VERK
TINNUSKARD 2
HAFNARFIRÐI
TEIKNING
BURÐARVIRKI
SNID OG DEILI

HANNAÐ	TEIKNAD	YFIRFARID	MELIKVARDI	IA1
SAO	SAO	HOO	1:20	/A1

DAGS. 14.06.2024 VERK NR. 24018 TEIKNING NR. B201 ÚTGAFA NR. 1

©Öll áhrif og álitun teikningar, að hluta eða í heild er háð skriflegu mynd höfundar